

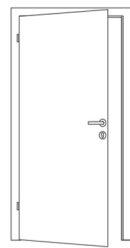
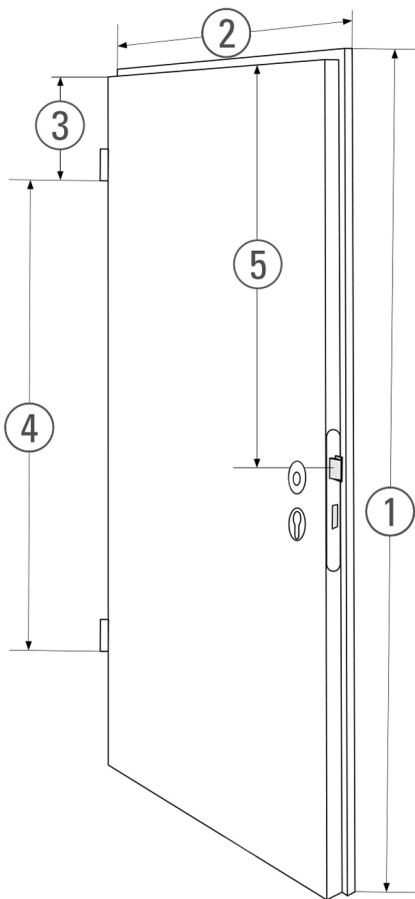
# EVERS TÜREN

## Aufmaßblatt

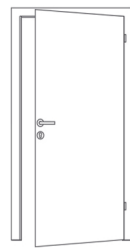
**Name:**

**Tel-Nr:**

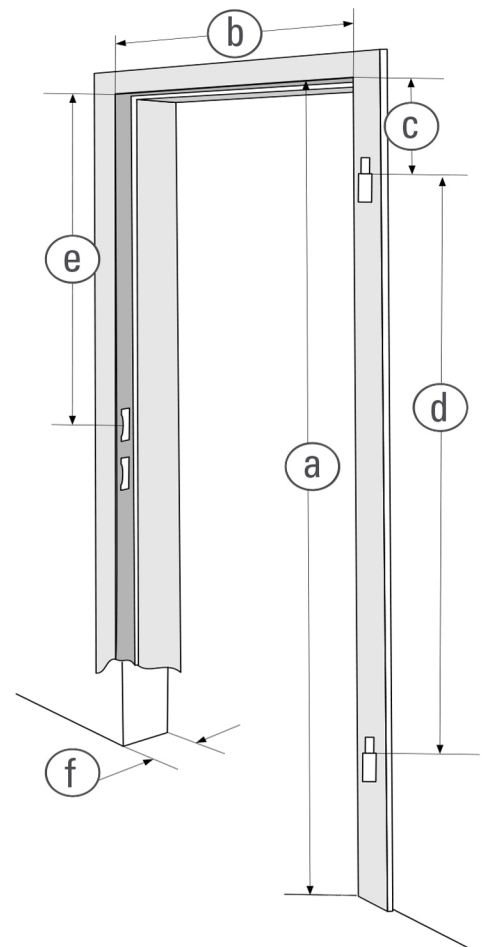
**Bemerkung:**



DIN Links



DIN Rechts



1. Nennmaß (Höhe)

mm

a. Zargen-Falzmaß in der Höhe

mm

2. Nennmaß (Breite)

mm

b. Zargen-Falzmaß in der Breite

mm

3. Bandbezugslinie 1

mm

c. Bandbezugslinie 1

mm

4. Bandbezugslinie 2

mm

d. Bandbezugslinie 2

mm

5. MF-Maß (Türfalz bis Mitte Falle)

mm

e. MF-Maß (Mitte Falle bis Zargenfalz)

mm

f. Wandstärke

mm